

# 鞍钢铁路运输设备制造公司公开招标采购方案说明

## 一、项目信息

1. 此次公开招标采购是铁路设备用冶炼辅料，规格型号详见物料采购申请明细表。

## 二、技术要求

- 1、执行委托需求清单内对应的要求。
- 2、供应商供货时必须提供全部供货品种对应的合格证/材质单。
- 3、生产工艺要求：全新正品且满足现场使用要求

## 三、供应商资格条件

投标人必须按本要求具备相应资质、能力，并提交相关证明文件，作为其投标文件的一部分，以证明其有资格参加投标和中标后有履行合同的能力。

- 1、资格要求：具有合法营业执照。
- 2、投标企业类型：生产或经营型
- 3、注册资金要求：企业注册资金不低于100万元（人民币）。
- 4、供货业绩：三年内同类产品供货业绩（合同及对应的增值税发票）

且质量可靠。

## 四、商务要求

1. 报价不含税，含一切费用到指定地点，税率13%。
2. 汽车运输，供方负责运送到指定地点(公司库房)。
3. 执行标准：国家及行业标准
4. 付款方式：产品验收合格后，开全额发票挂账3个月付款。
5. 交货期：合同签订后14天内
6. 运输方式：汽运，运费由出卖人承担，物权完全转移前所发生的一切损失和事故均由供方承担责任。

7. 其他条件：如标的物达不到质量标准，甲方可随时要求乙方退、换货物，由此产生的材料检测费、运费等费用将由乙方承担。因乙方供货进

度及质量问题给甲方造成的经济损失及人身伤害的，由乙方承担全部赔偿责任。送货随车提供材质单，检测报告及产品合格证。

8. 违约责任：因标的物质质量未达标造成的一切损失由供货商承担，同时扣除标的额的 10%做为违约金。

9. 其他约定事项：验收标准、方法及提出异议期限。

(1) 到货与合同签订的名称、型号不符，经使用方确认与需求相符，为同一物资的可正常验收，否则供需双方根据具体情况选择退货、换货或终止合同；

(2) 供方到货包装内数量不足包装标明标准数量，按标准数量报验，若不及时补货，采购方有权按短缺量价值的 2 倍进行扣罚，扣罚款从应付款中扣除；

(3) 供方所供货物在质保期内出现质量问题，在不影响生产的情况下供方免费维修或更换；因质量问题给需方造成的直接和间接经济损失由供方承担。

## 五、评标标准及中标成交原则

1、本次招标为公开招标采购，评标方法是经评审的最低投标价法，最低价中标。

2、公开招标、保供一家；两家家报价时转为询比采购，一家报价转谈判采购，评标方式按最低价评标法。

## 六、其它事宜

不收取合同履行保证金。中标服务费的收取标准由鞍钢集团招标公司确定。

编制：刘艳梅

审批：



陈光鹤

孙海坤

∅ 100

∅ 55

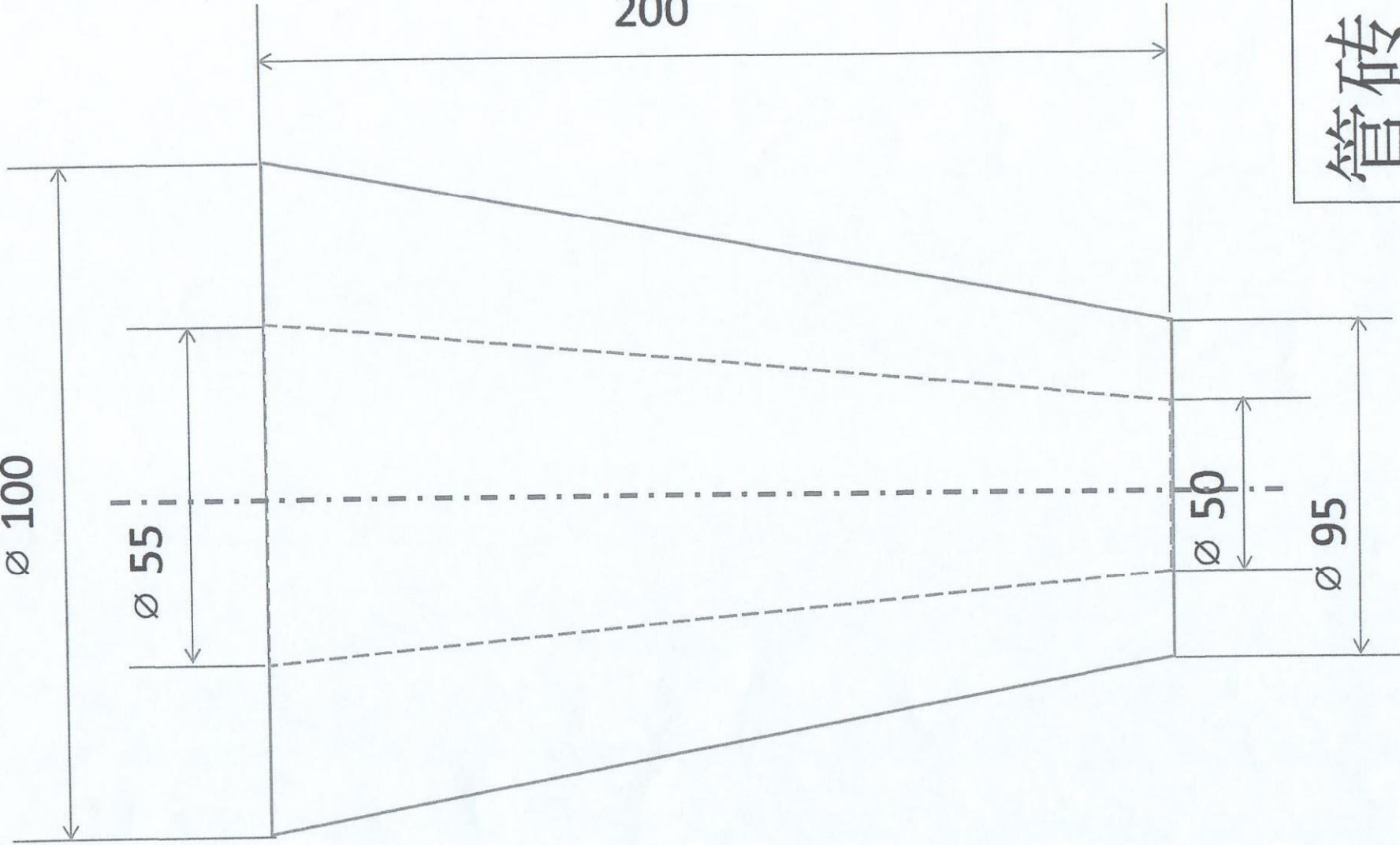
200

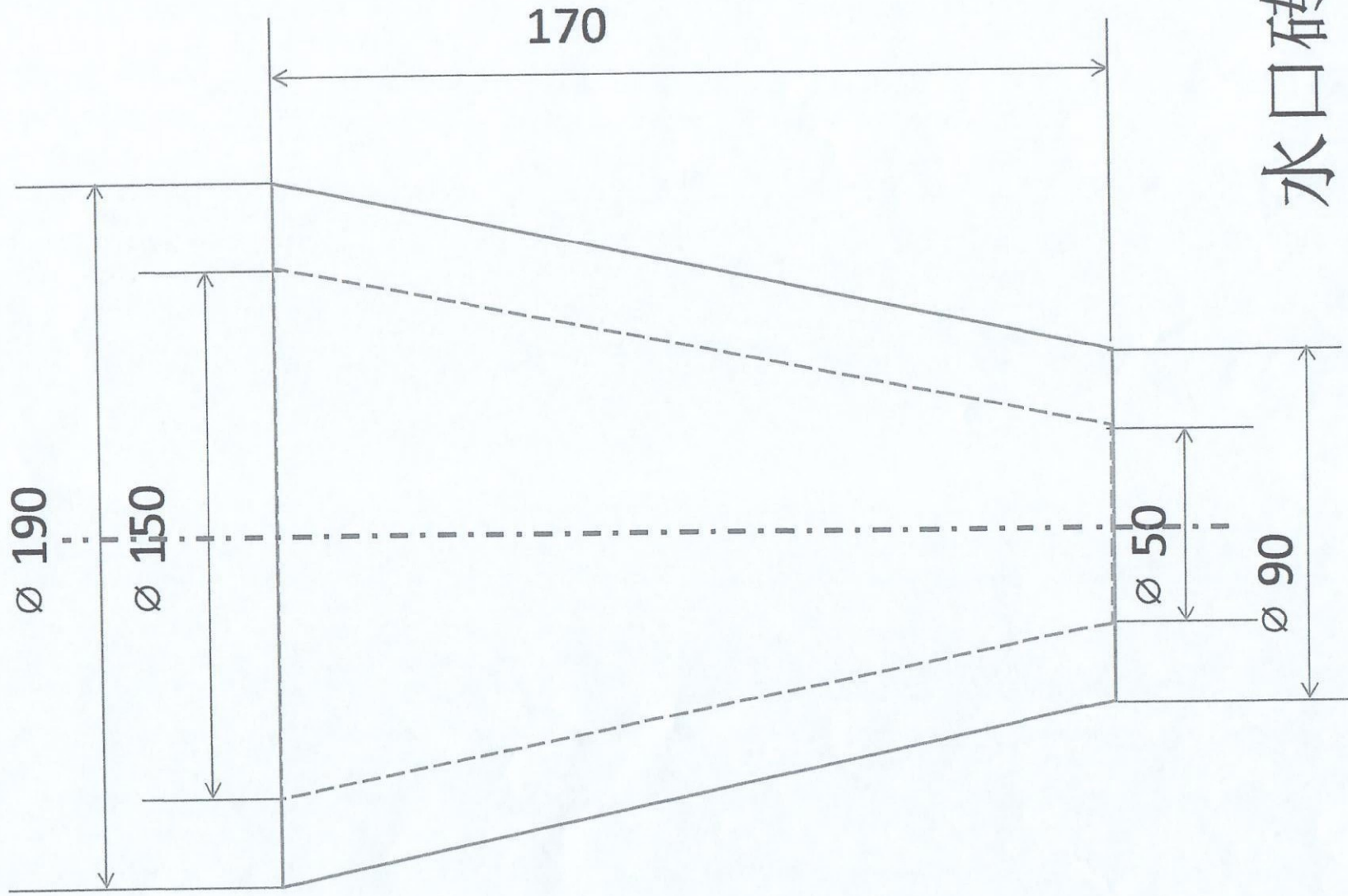
∅ 50

∅ 95

管砖

张良





水口砖

史明良